



Для ключей

технологии сохранности
СИЛТЭК®

СИЛКИПЕР®



Пенал увеличенного размера
для контроля доступа
к ключам и смарт-картам

«Силкипер®» оснащен несколькими камерами для многократного опечатывания различными номерными сигнальными устройствами - СУ ПРК-1 (рекомендуется), СУ серии «Альфа-М», СУ-наклейками -, а также пластилином и сургучом.

Преимущества

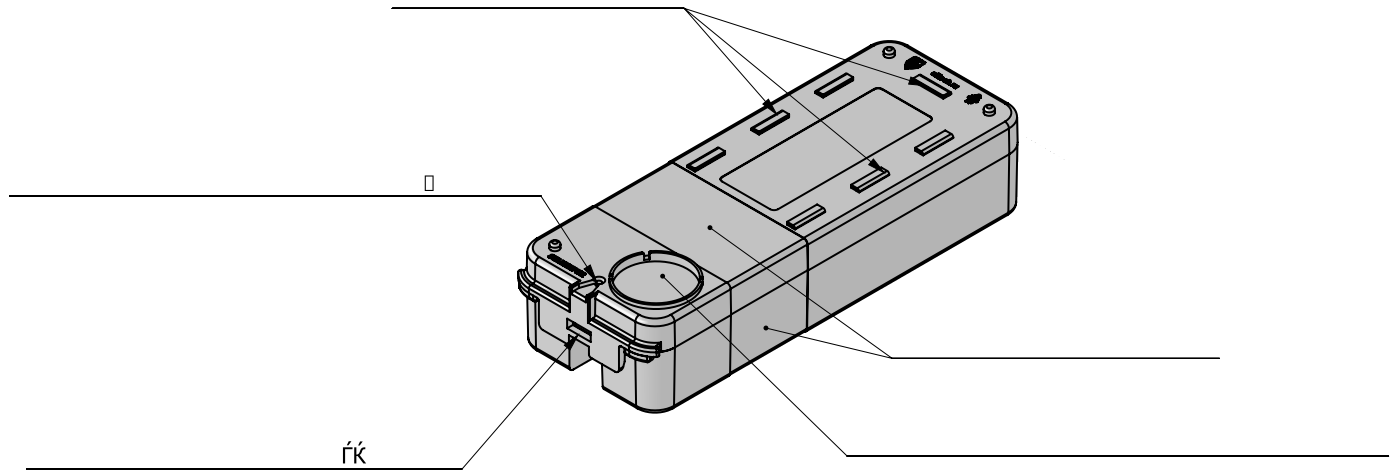
- Разработка ГК «Силтэк». Производится в России ООО «Альфа-Силтэк» в соответствии с ТУ 2291-008-38993417-2013.
- Увеличенная внутренняя полость позволяет использовать «Силкипер®» для хранения смарт-карт, ключей от банкоматов и др.
- Возможность опечатывания одним из СУ на выбор.
- Возможность штабелирования друг на друга для компактного хранения.
- Удобство считывания номеров СУ на штабелированных пеналах.
- Двойная стенка крышки создает повышенный уровень защиты от несанкционированного доступа.
- Специальные пазы для крепления ярлыка.
- Возможность нанесения дополнительной индивидуальной маркировки при тираже от 100 шт.



Технические характеристики

Материал	полипропилен
Размеры, мм	190 x 70 x 43 (внешние в закрытом состоянии) 169 x 65 x 30 (внутренняя полость)
Цвет	стандартные: прозрачный, белый, серый, черный под заказ: любой
Температура использования, °С	от -20 до +60
Нанесение дополнительной индивидуальной маркировки	от 100 шт.
Условия эксплуатации	опечатывается СУ ПРК-1, СУ серии «Альфа», СУ-наклейка
Ресурс использования	не менее 2 000 циклов
Установка / снятие	вручную / вручную либо с помощью ножниц
Упаковка, шт.	50
Размер упаковки, шт.	560 x 220 x 260
Масса упаковки, кг	5,22
Минимальная партия поставки (кратная партия продаж), шт.	1

“БИОТЭК-А” Челябинск, Орджоникидзе, 43, 208
+ 7 (351) 237-12-85, 238-12-85



Инструкция по применению

Установка

1. Поместите ключи, смарт-карты или другие ценности в пенал «Силкипер®» и закройте крышку.
2. Опечатайте пенал, применяя одну из камер, указанную на рисунке выше, исходя из используемого СУ.
3. Проверьте надежность закрытия попыткой вытащить СУ.
4. Занесите в журнал регистрации (сопроводительные документы) номер пенала «Силкипер®» и используемого СУ.

Снятие

1. Сверьте номер пенала и используемого для опечатывания СУ с данными, занесенными в журнал регистрации (сопроводительные документы).
2. Убедитесь в отсутствии следов вскрытия или механических повреждений пенала или использованного для опечатывания СУ. Обратите внимание на наличие следов термического или химического воздействия, клеящих веществ, нечитаемость логотипа и номера, свободное вытаскивание СУ из отверстия опечатывающей камеры.
3. Снимите СУ и откройте пенал.
4. Осмотрите СУ на предмет несанкционированных воздействий.

В случае обнаружения следов вскрытия СУ или признаков их разрушения снятие необходимо производить в присутствии специальной комиссии с составлением коммерческого акта в установленном порядке, либо акта общей формы, составленного произвольно или в порядке, установленном организацией, применяющей СУ. Пенал «Силкипер», снятое с пенала СУ и оформленные документы упаковываются в конверт и направляются на экспертное исследование. Те же действия необходимы в случае обнаружения недостачи.

Для эффективного применения изделия необходимо разработать четкую процедуру опечатывания с момента приобретения СУ, установки на объект и до его снятия. Эта процедура должна быть закреплена в специальном регламенте или ином внутреннем документе.