



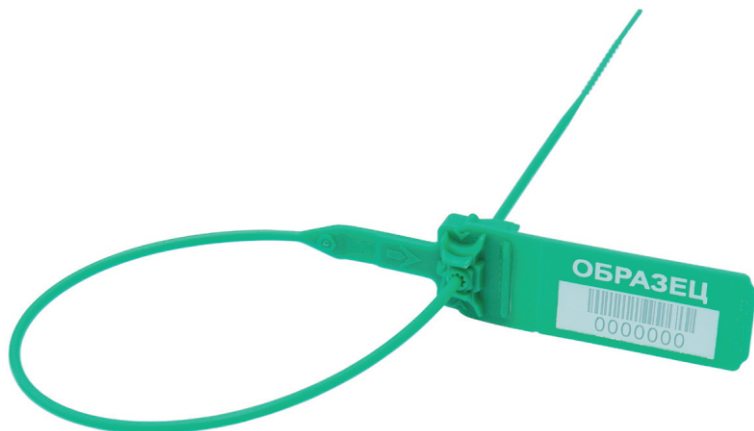
Универсальное сигнальное устройство широкой сферы применения

технологии сохранности  
**СИЛТЭК®**

**НОВИНКА!**

**АЛЬФА®-М1+**

Универсальное СУ высокой степени надежности с улучшенными потребительскими и эксплуатационными качествами



### Преимущества

- Разработано ГК «Силтэк», производится в России ООО «Альфа-Силтэк». Защищено патентом № 53479.
- Производится в соответствии с ТУ 2291-001-38993417-2012.
- Свидетельство на товарный знак №519186.
- Отвечает требованиям криминалистической стойкости в соответствии с ГОСТ 31283-2004 п. 6.3.3., что подтверждается сертификатом.
- Конструкция и дизайн СУ дают возможность видеть следы несанкционированного воздействия, не прибегая к помощи экспертов.
- Усилие протягивания при замыкании не более 1,5 кгс.
- Канавка на флажке позволяет избежать его обламывания при эксплуатации.
- Нанесение индивидуальной маркировки, логотипа, штрихкода даже при минимальном заказе от 1 000 шт.

### Технические характеристики

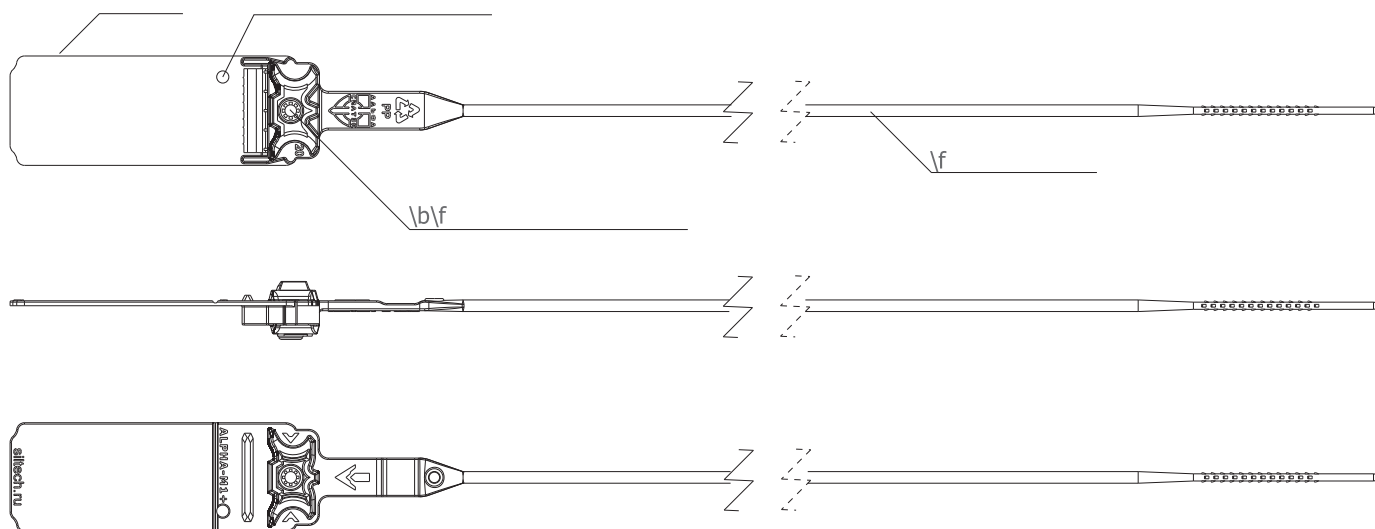
Модификации	стандартная / морозостойкая
Материал	полипропилен, замковый элемент - стальная вставка
Общая длина, мм	349
Рабочая длина, мм	255
Диаметр гибкого элемента, мм	2
Цвет	стандартный красный под заказ желтый любые зеленый синий
Температура использования, °С	стандартная от -20 до +60 морозостойкая от -40 до +60
Порядковый номер	7-8 знаков (цифровых или буквенно-цифровых)
Нанесение дополнительной индивидуальной маркировки	от 1 000 шт.
Нанесение штрихкода	от 1 000 шт.
Размер поля для нанесения индивидуальной маркировки, мм	25 x 12, опционально 32 x 18
Усилие разрыва (разрушения), кгс (Н)	не менее 15 (150)
Установка / снятие	вручную / с помощью ножниц
Гарантийный срок, мес.	12
Упаковка, шт.	1 000, блоками по 10
Размер упаковки, мм	555 x 225 x 155
Массы упаковки, кг	2,9
Минимальная партия поставки (кратная партия продаж), шт.	1 000

**“БИОТЭК-А” Челябинск, Орджоникидзе, 43, 208**  
**+ 7 (351) 237-12-85, 238-12-85 [www.БИОТ.рф](http://www.БИОТ.рф)**



Универсальное сигнальное устройство  
широкой сферы применения

технологии сохранности  
**СИЛТЭК®**



## Инструкция по применению

### Установка

В холодное время года непосредственно перед установкой СУ на объект, рекомендуется хранить (переносить) их в условиях, защищенных от воздействия температур ниже +10°C.

1. Пропустите гибкий элемент в проушины печатываемого объекта, а затем во входное отверстие замковой части СУ со стороны, отмеченной стрелками.
2. Произведите плавное затягивание до получения петли минимального размера. Затягивайте СУ таким образом, чтобы не перерезать его гибкий элемент острыми кромками проушин.
3. Проверьте надежность замыкания СУ: потяните гибкий элемент в направлении обратного замыкания. При исправном состоянии СУ обратный ход исключается - металлический клип-вставка надежно зажимает материал гибкого элемента.
4. Занесите в журнал регистрации (сопроводительные документы) номер СУ и, при необходимости, дополнительные сведения о маркировке (название компании, описание логотипа, размещенные на СУ, цвет).

### Снятие

1. Сверьте номер СУ и дополнительную маркировку с данными, занесенными в журнал регистрации (сопроводительные документы).
2. Убедитесь в отсутствии следов вскрытия или механических повреждений СУ. Обратите внимание на пластичность материала СУ, изменение цвета, наличие повреждений гибкого элемента, корпуса СУ вблизи замковой части, наличие следов термического или химического воздействия, характеристики и внешний вид логотипа.
3. Перережьте петлю гибкого элемента СУ с помощью ножниц.
4. Для дальнейшего совместного хранения использованных СУ (если это предусматривается регламентом или инструкциями) их можно связать между собой через круглое отверстие на флажке СУ проволокой или веревкой.

В случае обнаружения следов вскрытия СУ или признаков его разрушения снятие необходимо производить в присутствии специальной комиссии с составлением коммерческого акта в установленном порядке, либо акта общей формы, составленного произвольно или в установленном порядке, применяющей СУ. Снятое с объекта СУ и оформленные документы упаковываются в конверт и направляются на экспертное исследование. Те же действия необходимы в случае обнаружения недостачи.

Для эффективного применения изделия необходимо разработать четкую процедуру печатывания с момента приобретения СУ, установки на объект и до его снятия. Эта процедура должна быть закреплена в специальном регламенте или ином внутреннем документе.

**“БИОТЭК-А” Челябинск, Орджоникидзе, 43, 208**  
**+ 7 (351) 237-12-85, 238-12-85 [www.БИОТ.рф](http://www.БИОТ.рф)**