

ТЕХНИЧЕСКОЕ ПРЕДЛОЖЕНИЕ по характеристикам товара позиция

Запорно-пломбировочное устройство «ТП 1200-01», производитель ООО «Транс Пломбир», РФ

Предложения по году выпуска товара: 2018

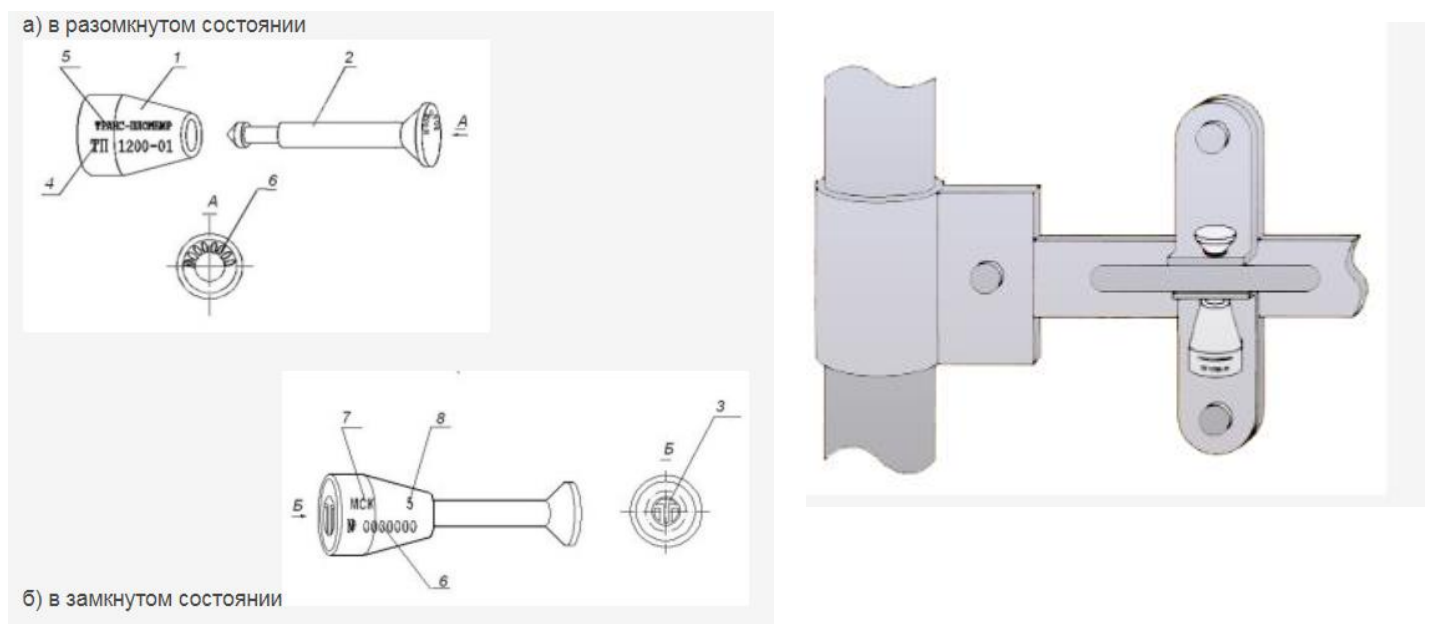
Описание качественных характеристик товара:

- Сертификат соответствия РОСС RU.С305.Н00883
- ТУ 3185-002-58579950-2004,

Схема устройства

ЗПУ "ТП-1200-01" состоит из корпуса (1), внутри которого расположен фиксирующий механизм и запирающего элемента в форме автономного цилиндрического стержня (2), соединяемых при пломбировании объекта.

На поверхности корпуса ЗПУ «ТП 1200-01» заводом-изготовителем нанесена маркировка, состоящая из информационных надписей и контрольных знаков (3, 4, 5, 6, 7, 8). На поверхность торца головки стержня нанесен индивидуальный контрольный номерной знак, совпадающий с контрольным знаком, нанесенным на корпусе (6).



Запорно-пломбировочное устройство (ЗПУ) стержневого типа;

Усилие разрушения: не менее 12кН;

Диаметр стержня: 9 мм;

Масса: не более 110 г;

Усилие замыкания стержня в пломбе: не более 60 Н.

ЗПУ "ТП 1200-01" состоит из корпуса с запирающим механизмом и стержня.

На корпус ЗПУ наносится следующая маркировка:

- наименование ЗПУ;
- индивидуальный контрольный знак из семи цифр;
- год выпуска;
- наименование предприятия - изготовителя.

Назначение, область применения

Запорно-пломбировочное устройство "ТП 1200-01", изготовленное фирмой ООО "ТРАНС-ПЛОМБИР" по конструкторской документации ТП 1200-01, предназначено для пломбирования грузовых контейнеров с диаметром пломбировочного отверстия не менее 10 мм.